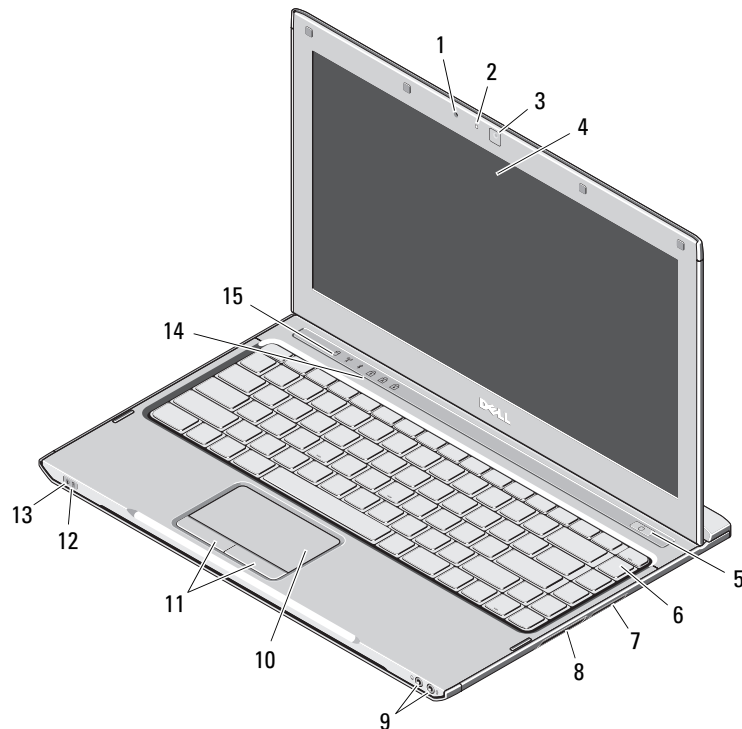


# Dell™ Latitude™ 13

## Informace o instalaci a funkcích

### Čelní pohled



## 0 varování



**VAROVÁNÍ:** VÝSTRAHA upozorňuje na možné poškození majetku a riziko úrazu nebo smrti.

- 1 mikrofon
- 2 kontrolka stavu kamery
- 3 kamera
- 4 displej
- 5 tlačítko napájení
- 6 klávesnice
- 7 čtečka paměťových karet 3 v 1
- 8 slot pro kartu ExpressCard
- 9 zvukové konektory (2)
- 10 dotyková podložka
- 11 tlačítka dotykové podložky (2)
- 12 kontrolky stavu baterie
- 13 kontrolky napájení
- 14 kontrolky klávesnice
- 15 kontrolky zařízení



Regulační model: P08S

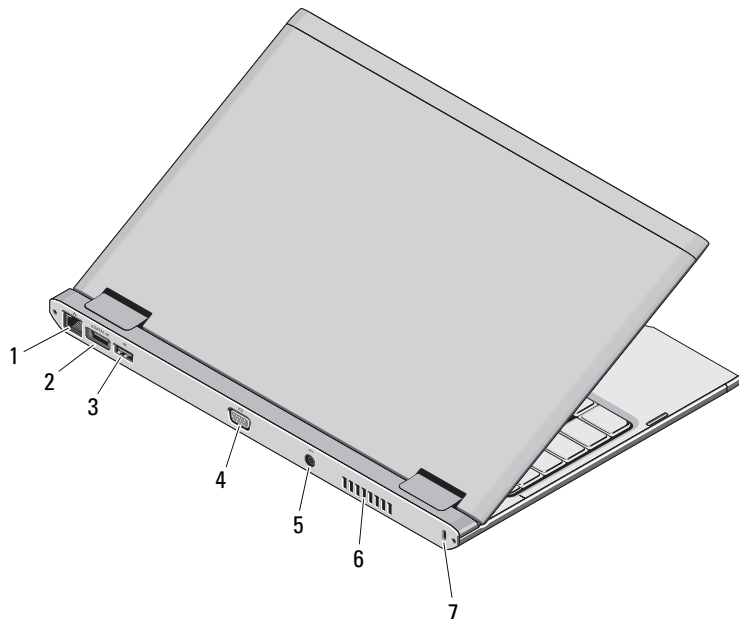
Regulační typ: P08S001

Prosinec 2009



ODPGWDA00

## Pohled zezadu



- 1 síťový konektor
- 2 konektor eSATA/USB 2.0
- 3 konektor USB 2.0
- 4 konektor videa (VGA)
- 5 konektor adaptéru střídavého proudu
- 6 větrací otvor
- 7 otvor pro bezpečnostní kabel



**VAROVÁNÍ:** Nezakrývejte větrací otvory, dejte pozor, aby se do nich nedostaly žádné předměty, a zabraňte shromažďování prachu v nich. Spuštěný počítač Dell neponechávejte v prostředí s nedostatečným větráním, například v uzavřeném kufříku. Při nedostatečném proudění vzduchu hrozí poškození počítače nebo požár. Počítač zapne ventilátor při velkém zvýšení teploty. Hluk ventilátoru je normální a neznamená problém ventilátoru ani počítače.

## Rychlá instalace



**VAROVÁNÍ:** Než začnete provádět jakékoli operace popsané v této části, přečtěte si bezpečnostní pokyny dodané s počítačem. Další informace o doporučených opatřeních najdete na adrese [www.dell.com/regulatory\\_compliance](http://www.dell.com/regulatory_compliance).



**VAROVÁNÍ:** Napájecí adaptér lze připojit k elektrickým zásuvkám kdekoli ve světě. Konektory napájení a rozpojovací kabely se však mohou v každé zemi lišit. Použitím neodpovídajícího kabelu nebo jeho nesprávným připojením do zásuvky či napájecí rozdvojký můžete způsobit požár nebo poškození zařízení.

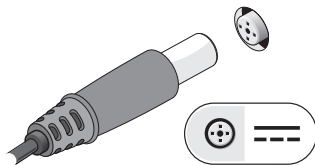


**VÝSTRAHA:** Při odpojování napájecího adaptéru od počítače uchopte konektor, nikoli kabel, a zatáhněte silně, ale opatrně, aby nedošlo k poškození kabelu. Při balení kabelu napájecího adaptéru se ujistěte, že je zachován úhel konektoru na adaptéru, aby nedošlo k poškození kabelu.

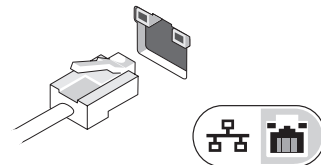


**POZNÁMKA:** Některá zařízení nemusí být dodána, pokud jste si je neobjednali.

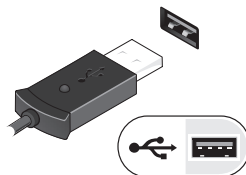
- 1** Připojte adaptér střídavého proudu ke konektoru na počítači a k elektrické zásuvce.



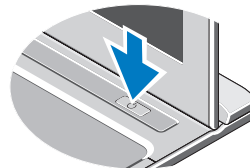
- 2** Připojte síťový kabel (volitelné).



- 3** Připojte zařízení USB, například myš nebo klávesnici (volitelné).



- 4** Otevřete displej počítače a stisknutím spínače napájení počítač zapnete.



**POZNÁMKA:** Před instalací karet nebo připojením počítače k dokovacímu zařízení či jinému externímu zařízení, například k tiskárně, doporučujeme počítač alespoň jednou zapnout a vypnout.

## Technické údaje



**POZNÁMKA:** Nabízené možnosti se mohou lišit podle oblastí. Další informace týkající se konfigurace počítače získáte kliknutím na tlačítko **Start** → **Nápověda a podpora** a volbou možnosti zobrazení informací o počítači.

### Informace o systému

Typ procesoru	Nízkoenergetické procesory Intel® Core™ 2 Duo Ultra-Low Voltage (ULV), Intel Core2 Solo ULV, Intel Celeron® ULV
Čipová sada	Mobilní čipová sada Intel GS45 Express

### Paměť

Konektor paměťového modulu	jeden slot SODIMM
Kapacita paměťových modulů	1 GB, 2 GB nebo 4 GB
Typ paměti	1067 MHz DDR3
Minimální velikost paměti	1 GB
Maximální velikost paměti	4 GB

### Video

Typ videa	integrovaný na systémové desce
Grafický adaptér	Intel GMA 4500MHD

### Baterie

Typ	6 článková baterie „smart“ Li-Ion (30 Wh)
Rozměry:	
Hloubka	155,20 mm (6,11 palců)
Výška	5,35 mm (0,21 palců)
Šířka	177,60 mm (6,99 palců)
Hmotnost	265 +/- 6 g (0,58 +/- 0,01 lb)
Napětí	11,1 V stejnosm.
Teplotní rozsah:	
Provozní	0 °C až 35 °C (32 °F až 95 °F)
Skladovací	-40 °C až 65 °C (-40 °F až 149 °F)
Knoflíková baterie	3 V CR2032, lithiová

### Adaptér střídavého proudu

Vstupní napětí	100–240 V stř.
Vstupní proud (maximální)	1,5 A
Vstupní frekvence	50–60 Hz
Výstupní výkon	65 W
Výstupní proud	4,34 A (max. při 4sekundovém výkyvu) 3,34 A (průměrný)
Jmenovité výstupní napětí	19,5 +/- 1,0 V stejnosm.
Rozměry:	
Výška	16 mm (0,63 palců)
Šířka	66 mm (2,60 palců)

---

**Adaptér střídavého proudu (pokračování)**

---

Hloubka	127 mm (5,00 palců)
Teplotní rozsah:	
Provozní	0 °C až 35 °C (32 °F až 95 °F)
Skladovací	-40 °C až 65 °C (-40 °F až 149 °F)

---

**Rozměry a hmotnost**

---

Výška	18,7 mm (0,74 palců)
Šířka	330 mm (12,99 palců)
Hloubka	230 mm (9,06 palců)
Hmotnost (s 6člávkovou baterií)	<1,6 kg (<3,53 lb)

---

**Životní prostředí**

---

Teplotní rozsah:	
Provozní	0 °C až 35 °C (32 °F až 95 °F)
Skladovací	-40 °C až 65 °C (-40 °F až 149 °F)
Relativní vlhkost (maximální):	
Provozní	10 – 90 % (bez kondenzace)
Skladovací	5 – 95 % (bez kondenzace)
Nadmořská výška (maximální):	
Provozní	-15,2 až 3048 m (-50 až 10 000 stop)
Skladovací	-15,2 až 10 668 m (-50 až 35 000 stop)

## Vyhledání dalších informací a zdrojů informací

Přečtěte si bezpečnostní a regulační dokumenty dodané s počítačem a také webové stránky o souladu s předpisy na adrese [www.dell.com/regulatory\\_compliance](http://www.dell.com/regulatory_compliance), kde najdete další informace o těchto tématech:

- Nejlepší bezpečnostní postupy
- Záruka
- Smluvní podmínky
- Regulační certifikace
- Ergonomie
- Licenční smlouva s koncovým uživatelem

---

**Informace v tomto dokumentu se mohou bez předchozího upozornění změnit. © 2009 Dell Inc. Všechna práva vyhrazena. Vytisknuto v Číně. Vytisknuto na recyklovaném papíře.**

Jakákoli reprodukce těchto materiálů bez písemného souhlasu společnosti Dell Inc. je přísně zakázána.

Ochranné známky použité v tomto textu: *Dell*, logo *DELL* a *Latitude* jsou ochranné známky společnosti Dell Inc., *Intel* a *Celeron* jsou registrované ochranné známky a *Core* je ochranná známka společnosti Intel Corporation v USA a dalších zemích.

Ostatní obchodní značky a názvy mohou být v tomto dokumentu použity buď v souvislosti s organizacemi, které si na tyto značky a názvy činí nárok, nebo s jejich produkty. Společnost Dell Inc. se zříká všech vlastnických nároků na ochranné známky a obchodní názvy jiné než vlastní.

